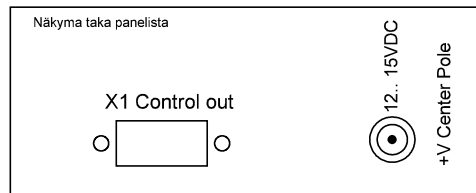
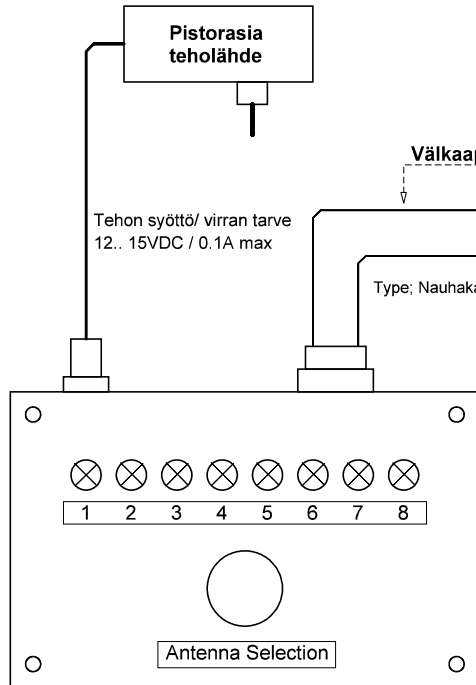
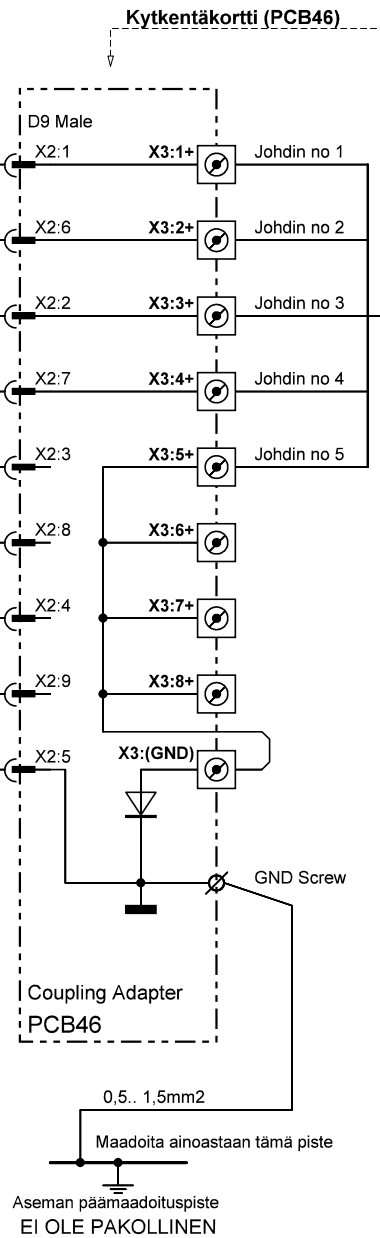


Pistorasia teholähde, kaksi sopivaa tyyppiä kaupallisesta tarjonnasta

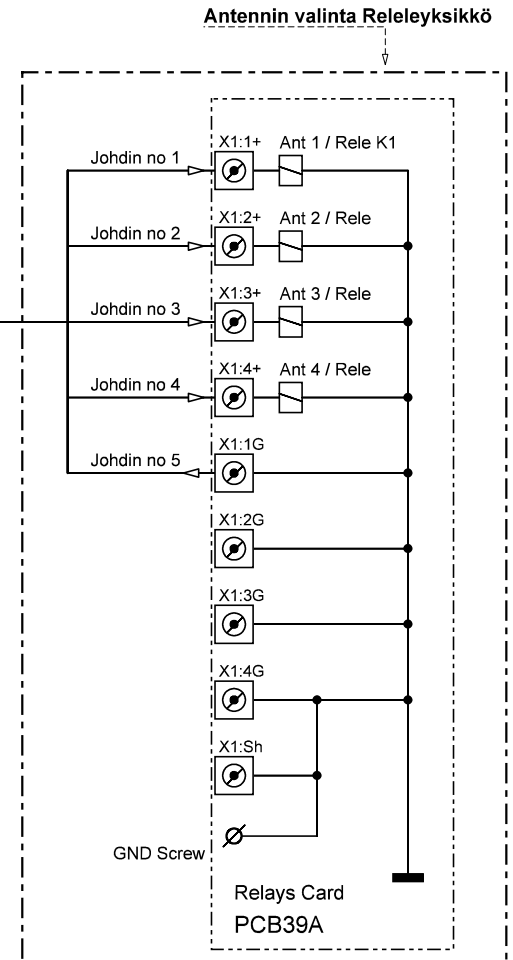
- PSS-12V 1A (StarElec Oy)
- NPS-15V 1.2A (StarElec Oy)



Virtaliitin oletuksena 2.5mm/5.5mm, tarvittaessa 2.1mm/5.5mm järjestyy



Kenttäkaapeli
Type: LIYY 5 * 0.25mm2 Suojaamaton



Ko kaapelin ohjaus-silmukan jännitehäviö eri kaapeli pituuksilla

- Kaapelin pituus 20m; jännitehäviö ca 0,15V
- Kaapelin pituus 40m; jännitehäviö ca 0,3V
- Kaapelin pituus 80m; jännitehäviö ca 0,6V

Yo jännitehäviöt pätevät tälle kokoonpanolle, antennin valinta releen ja sen indikointi LED:in virta max 50mA

Antennin kauko-ohjaus LT Model B 1 to 4 Kaapelointi

Ohjauskaapelin kytkentä suojaamattomalla moninapakaapelilla (Kyttekentä2)