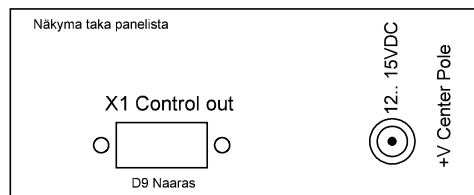
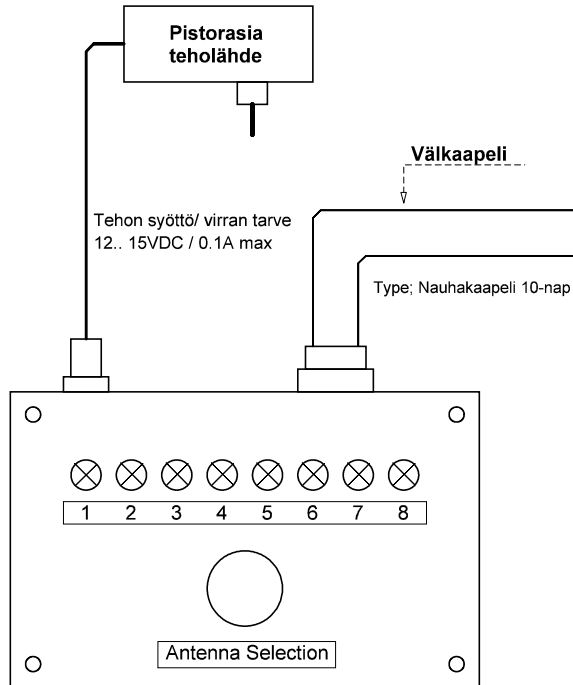
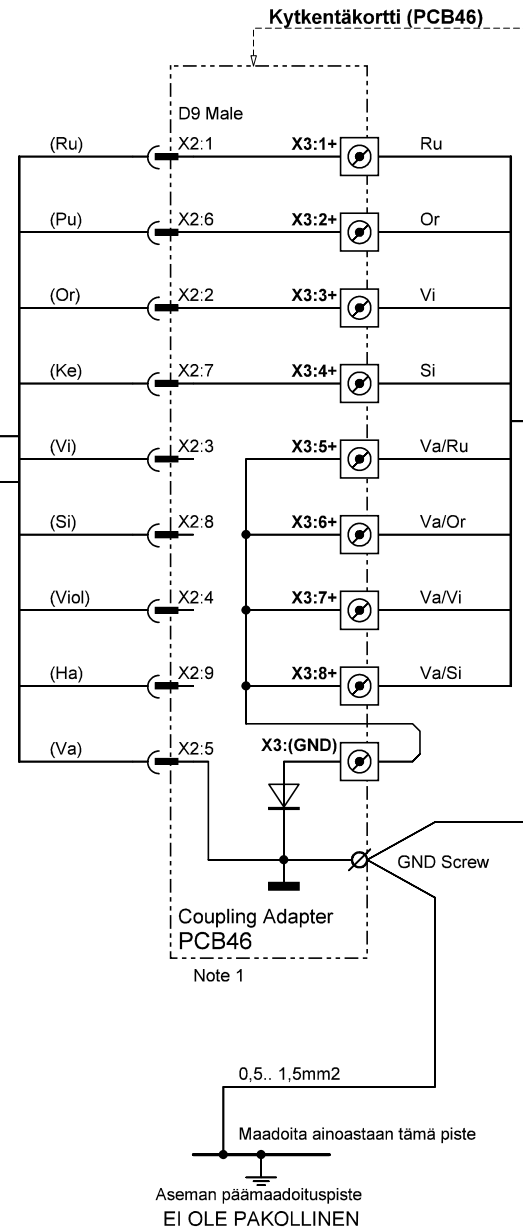


Pistorasia teholähde, kaksi sopivaa tyyppiä kaupallisesta tarjonnasta

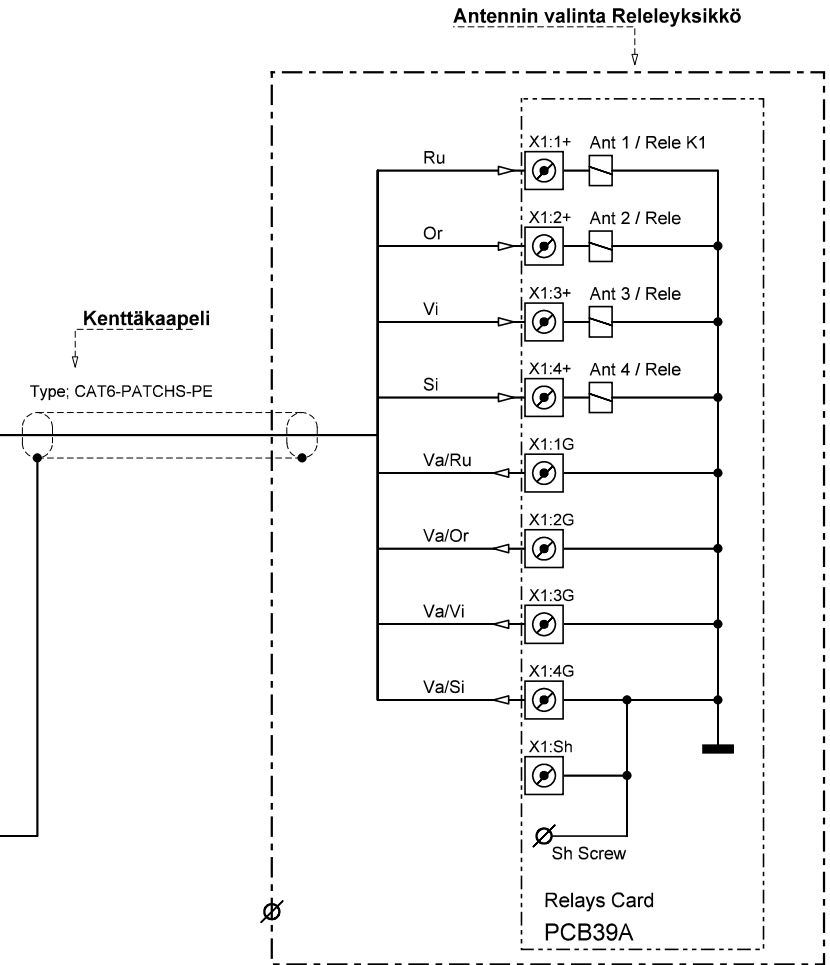
- PSS-12V 1A (StarElec Oy)
- NPS-15V 1.2A (StarElec Oy)



Virtailiitin oletuksena 2.5mm/5.5mm, tarvittaessa 2.1mm/5.5mm järjesty



Note 1 Modattu PCB46, katso modattu PCB46



Type: CAT6-PATCHS-PE ( Johdin AWG27 materiaali Al, A ca 0.1mm<sup>2</sup>, kaapelin dia 6,2mm)

Ko kaapelin ohjaus-silmukan jännitehäviö eri kaapeli pituuksilla

- Kaapelin pituus 20m; jännitehäviö ca 0,4V
- Kaapelin pituus 40m; jännitehäviö ca 0,7V
- Kaapelin pituus 80m; jännitehäviö ca 1,4V

Yo jännitehäviöt pätevät tälle kokoonpanolle, antennin valinta releen ja sen indikointi LED:in virta ca 50mA

Antennin kauko-ohjaus LT Model B 1 to 4 Kaapelointi

Ohjauskaapelin kytkentä suojatulla parikaapelilla (Kyt Kentä 1)