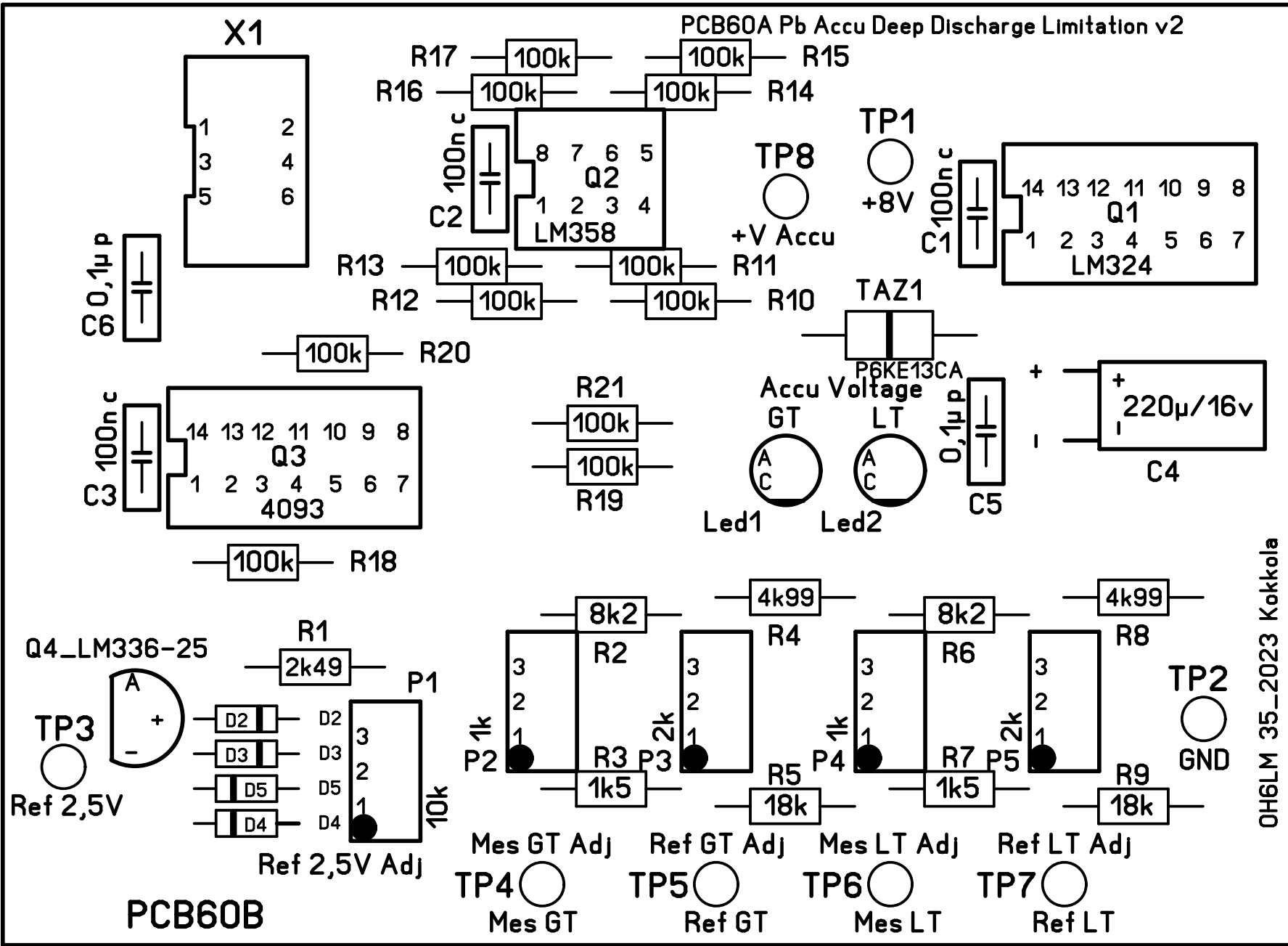


PCB60A Pb Accu Deep Discharge Limitation v2



OH6LM 35_2023 Kakkola